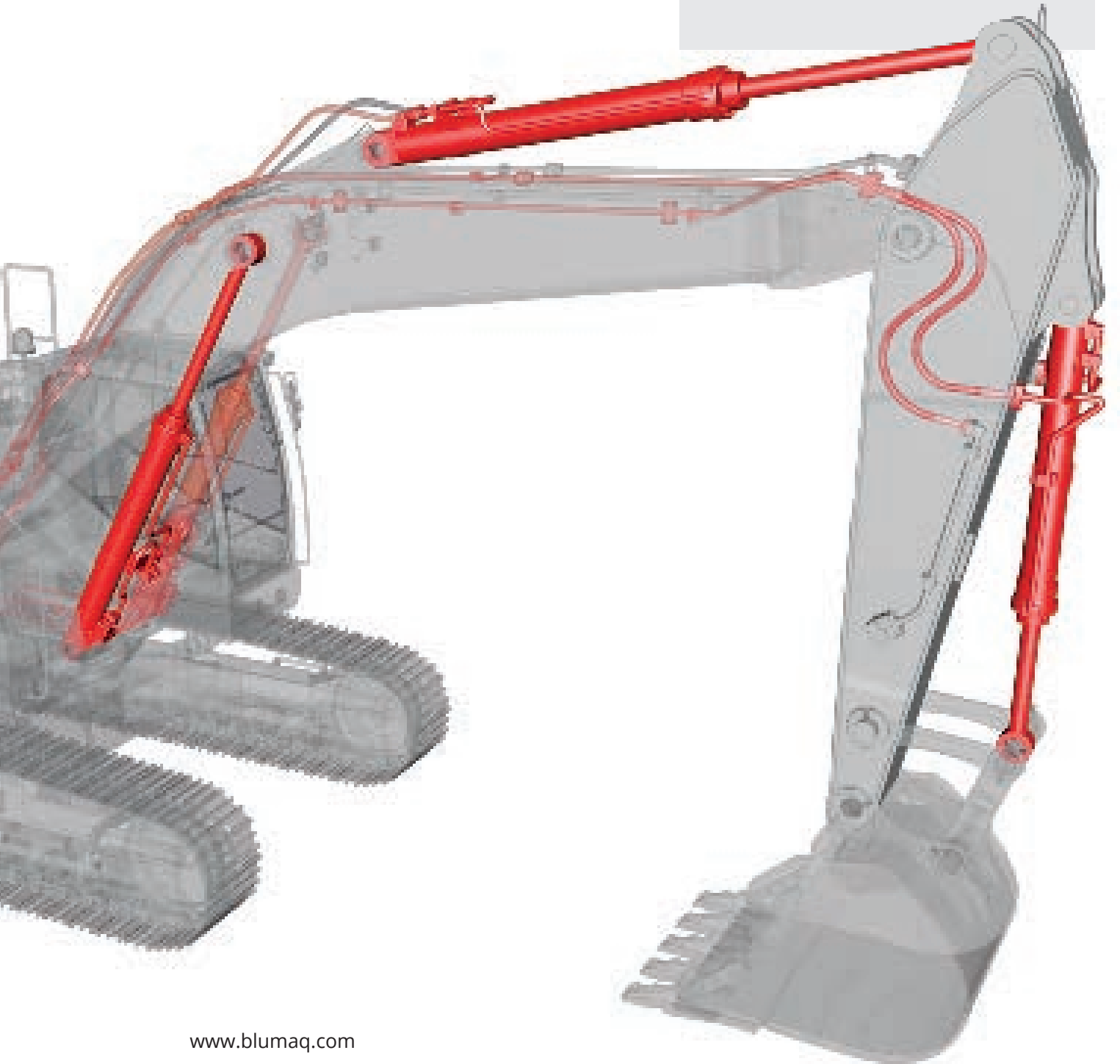


Bizim tecrübemiz,  
sizin garantinizdir

## Hidrolik

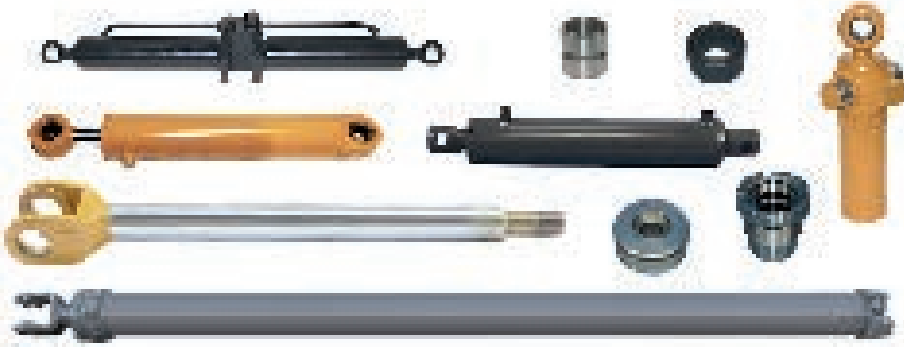


# Blumaq ; Hizmette teknoloji ve deneyim, piyasadaki en geniş ürün yelpazesi ve en iyi garanti, çünkü biz uzmanız.

Mühendislerimiz ve teknisyenlerimiz inşaat ve madencilik ekipmanlarına yönelik hidrolik sistemlerde uzmanlaşmıştır. Teknisyenlerimiz, her gün malzemelerin seçimiyle ve test tezgahlarımızda kapsamlı bir kalite kontrol süreciyle ilgilenmektedir. Bu süreç, hidrolik sistemin her bir bileşeninde size maksimum güvenilirlik ve verimlilik sunmamızı sağlar. Blumaq her zaman mükemmel bir performansı garanti eder; bu sayede makinenizin çalışma ömrü uzar, servis gerektirecek arıza süresi kısalmır. Sonuçta makineniz daha uygun maliyetli ve üretken hale gelir.

## Silindir:

Kaldırma, indirme, yönlendirme ve süspansiyon silindirleri için eksiksiz yedek parçalar, ayrıca küresel yataklar, contalar ve diğer yedek parçalar.



## Pompalar ve motorlar:

Gerek pistonlu, dişli gerekse kartuş tipi çok çeşitli hidrolik motorlar için, pompalar ve bileşenleri. Hidrolik sistemlerinin basınç ve akış ihtiyaçlarını karşılamak için en iyi şekilde tasarlanmış ve üretilmiştir.



## Hortumlar ve aksamaları:

Yüksek esnekliğe sahip ve aşınmaya dayanıklı yüksek, orta ve düşük basınç hortumları, kaplinler ve her türlü bileşenleri. Sektördeki başlıca markaların çok çeşitli çıkarılabilir ve çıkarılamaz hortum takımları, hemen teslim edilmek üzere stoklardadır.



**Blumaq ; Hizmette teknoloji ve deneyim, piyasadaki en geniş ürün yelpazesi ve en iyi garanti, çünkü biz uzmanız.**



**Tamir takımları:**

Tasarım ve malzeme konusunda sektördeki en ileri teknolojiyi bir araya getirdik , bu sayede hidrolik silindirleriniz , maksimum hidrolik güç ve güvenilirlik elde ediyor.

**Valfler ve akümülatörler:**

Optimum sistem çalışması için gerekli bütün özelliklere sahip valfler, regülatörler ve akümülatörler.



**Hidrolik filtreler:**

İDaha yüksek performans ve üretkenlik için hidrolik sistemi temiz tutan, az aşınan ve daha az onarım gerektiren kaliteli filtreler.

