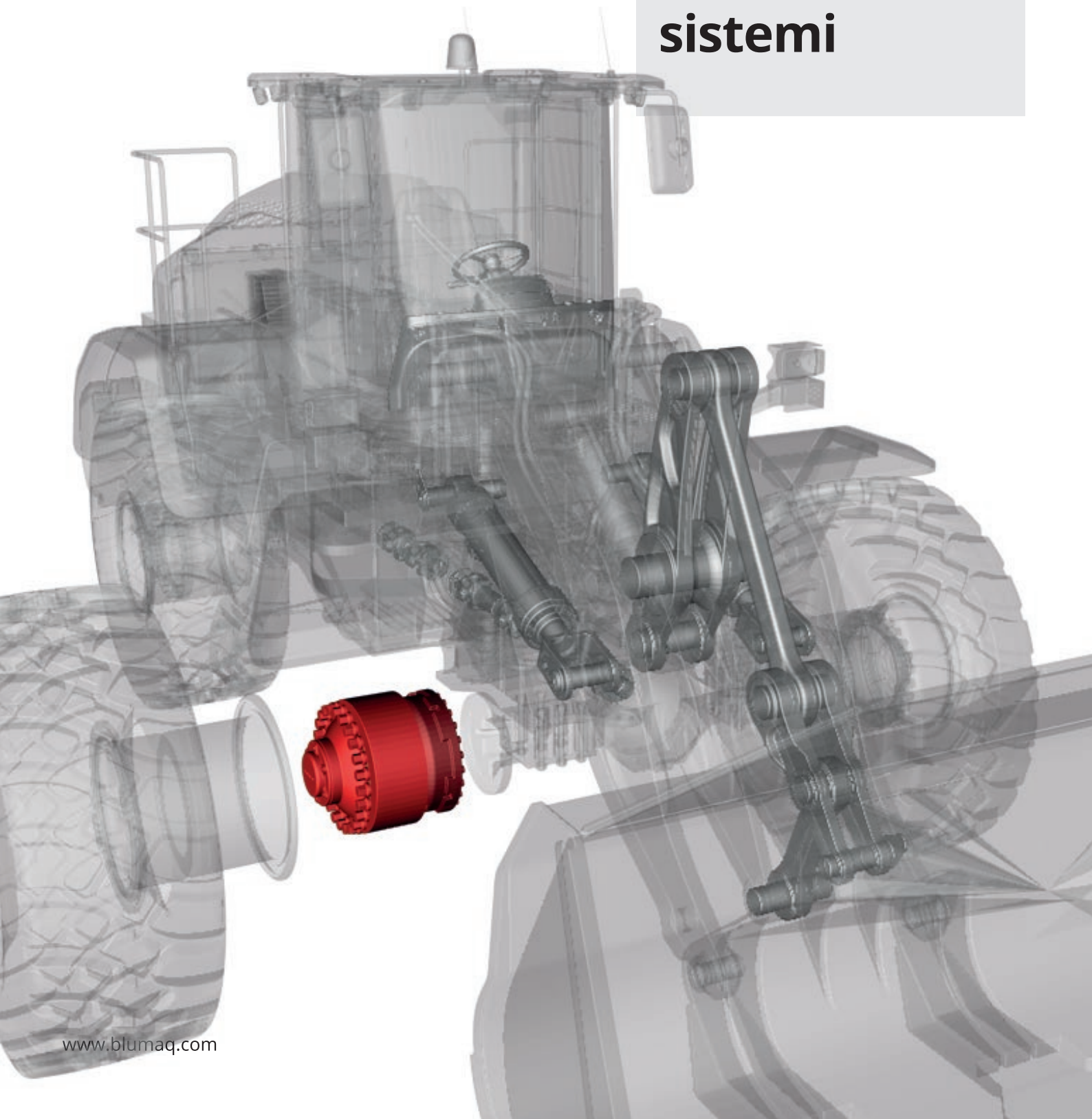


# Blumaq fren sistemi



# Blumaq fren sistemi

Blumaq, inşaat, hafriyat ve madencilik ekipmanları fren sistemlerinin onarımı ve bakımı için eksiksiz bir yedek parça yelpazesi sunmaktadır. Pnömatik, hidrolik ve kendinden ayarlı fren sistemlerinde ve azot akümülatörlü çift devreli sistemlerde en son teknolojiyi sunmak için merkezi Avrupa ve Amerika olan markalara birlikte çalışmaktadır.

			
KEÇE	KEÇE	FREN DİSKİ	KEÇE
			
FAN PERVANESİ	YAY	FREN PİSTONU	FREN PİSTONU
			
FREN DİSKİ	FREN PEDALI	FREN VALFI	AKÜMÜLATÖR
			
FREN DİSK KİTİ	DÜZENLEYİCİ	KOMPRESOR	ANA SİLİNDİR

Blumaq fren sistemi parçaları, yumuşak ve kademeli bir frenleme hareketi elde etmek için yüksek sıcaklıkları ve temas basınçlarını emebilen yüksek sürtünme katsayısına sahip kaliteli malzemeler kullanır.

Blumaq Fren sistemleri ; Stoklarımızdaki 90.000'den fazla referans numarası ve tüm ürünlerimiz için en ayrıntılı üretim özellikleri raporu ile birlikte ekipmanınız için güvenlik ve verimlilik demektir.

CATERPILLAR®, KOMATSU®, CUMMINS®, VOLVO® ve CASE® sahiplerinin tescilli ticari markalarıdır ve sadece parçalarımız için bir uygulama referansı olarak kullanılırlar.