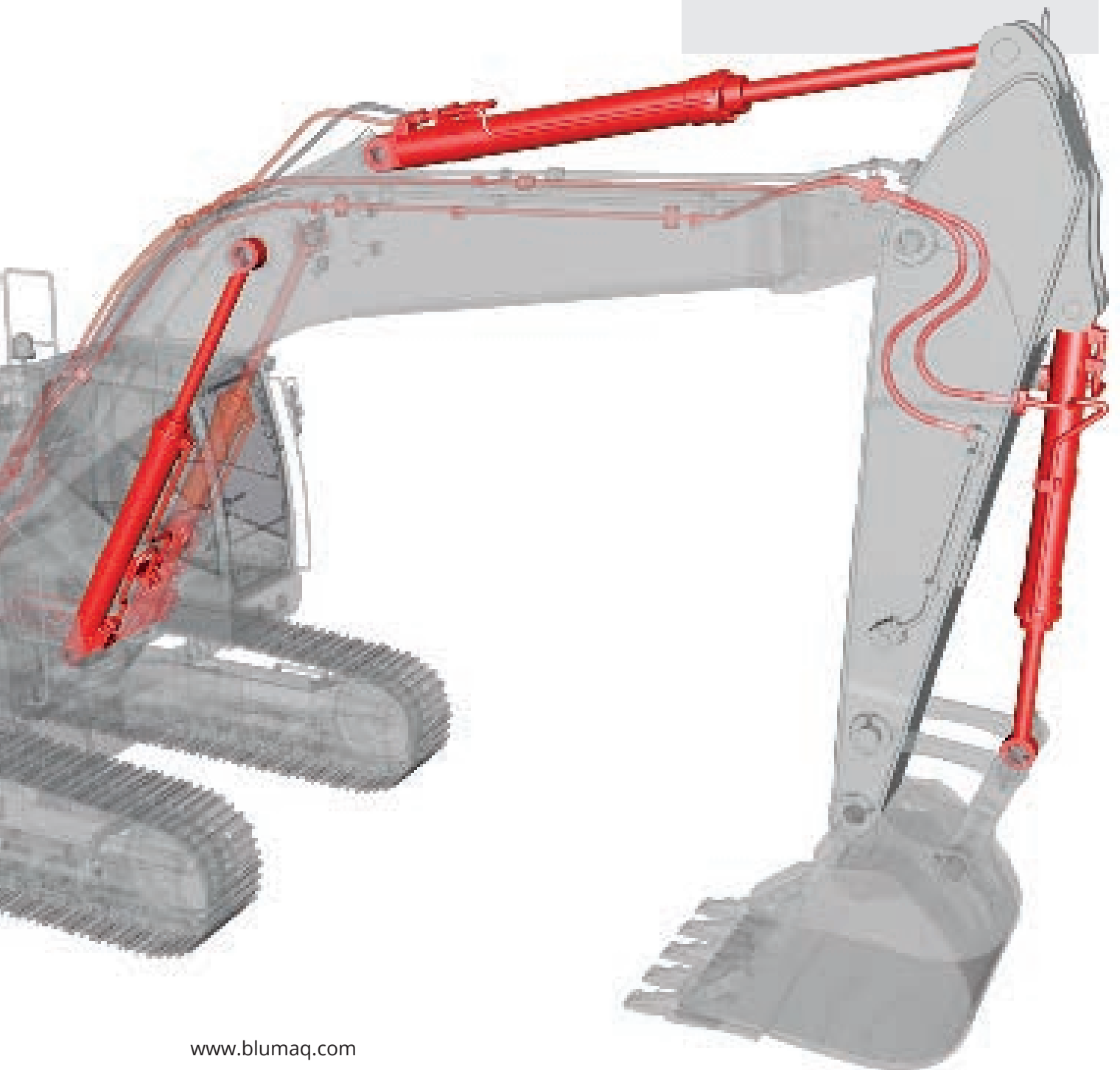


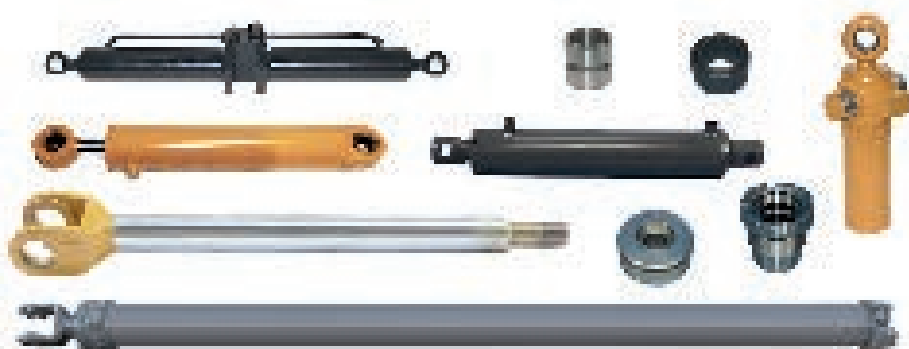
Experiența noastră,
garanția dumneavoastră

Hidraulica



Blumaq, experiență și tehnologie la dispoziția dvs., cea mai largă gamă hidraulică și cea mai bună calitate de pe piață, deoarece suntem specialiști.

Echipa noastră de ingineri și tehnicieni specializați în sisteme hidraulice pentru utilaje de lucrări publice, minerit și terasament lucrează în fiecare zi la selectarea componentelor, la asamblarea unităților complete și la un control meticulos al calității în banca noastră de testare, pentru a vă oferi fiabilitate și eficiență maximă la fiecare dintre componentele sistemului hidraulic. Blumaq garantează întotdeauna performanțe excelente, reducând opririle din cauza posibilelor defecțiuni, crescând astfel productivitatea utilajului dvs.



Cilindri:

Seturi și piese pentru cilindri de ridicare, întoarcere, direcție, suspensie, etc... precum și articulații sferice, garnituri și orice alte componente individuale.

Pompe și motoare:

O gamă largă de motoare, pompe hidraulice și piese, fie că sunt pistoane, angrenaje sau cartușe. Concepute și fabricate pentru a satisface nevoile de presiune și debit cerute de sistemele hidraulice actuale.



Supape și acumulatori:

Supape, regulatori și acumulatori cu specificații exacte pentru o funcționare optimă a sistemului.



Blumaq, experiență și tehnologia la dispoziția dvs., cea mai largă gamă hidraulică și cea mai bună calitate de pe piață, deoarece suntem specialiști.



Furtunuri:

Furtunuri de înaltă, medie și joasă presiune, de mare flexibilitate și rezistente la abraziune, racorduri și toate tipurile de accesorii.

Filtre hidraulice:

Filtre de calitate pentru a menține sistemul hidraulic curat, mai puțină uzură și mai puține reparații pentru randament și productivitate mai mari.



Seturi de reparație:

Încorporează cea mai avansată tehnologie din industrie, atât în design, cât și în materiale, astfel încât cilindrii dvs. hidraulici să obțină o putere hidraulică maximă și fiabilitate.

