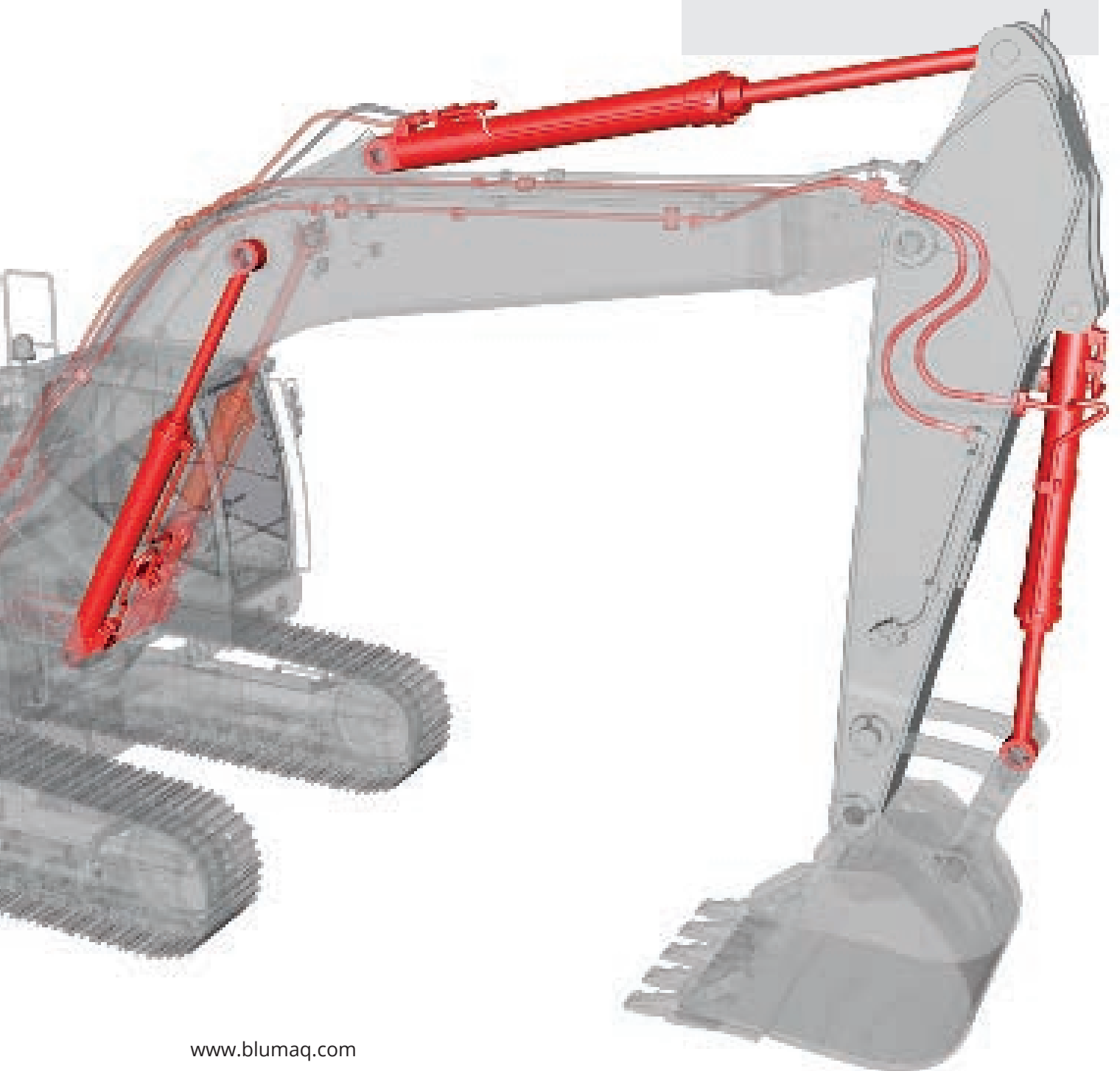


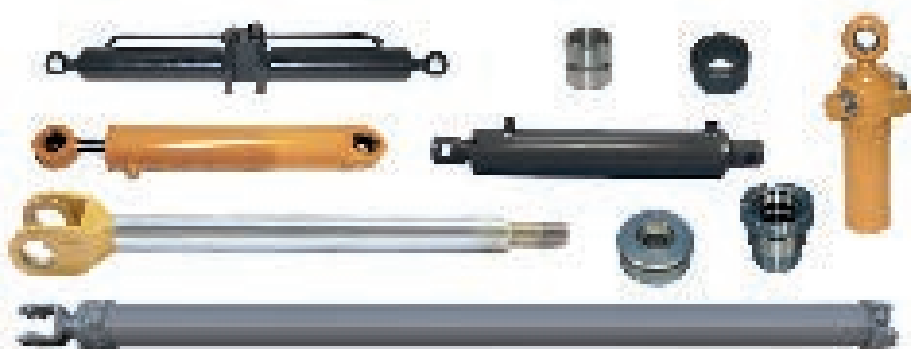
La nostra esperienza,
la tua garanzia

Idraulica



Blumaq, esperienza e tecnologia al tuo servizio, la gamma idraulica piu' ampia e con la qualita' migliore del mercato, perche' siamo specializzati.

La nostra squadra di ingegneri e tecnici specializzati in sistemi idraulici per macchine di opere pubbliche, minurazione e movimento terra lavora tutti i giorni nella selezione di componenti, nel montaggio di unita' complete e in un minuzioso controllo di qualita' nel nostro banco di prova, per offrirti la massima affidabilita' e efficienza in ognuno dei componenti del sistema idraulico. Blumaq assicura sempre un rendimento eccellente con diminuzione dei fermo macchina per possibili guasti aumentando cosí la produttivita' della tua macchina.



Cilindri:

Gruppi e ricambi di cilindri di elevazione, giratori, direzione, sospensione, ecc., così come snodi, guarnizioni e qualsiasi componente individuale.

Pompe e motori:

Ampia gamma de motori, pompe idrauliche, e ricambi, sia di pistoni, ingranaggi o cartucci. Disegnate e fabbricate per soddisfare la necessita' di pressione e caudale que richiedono i sistemi idraulici attuali.



Valvole e accumulatori:

Valvole, regolatori e accumulatori con le specifiche esatte per un funzionamento ottimo del sistema.



Blumaq, esperienza e tecnologia al tuo servizio, la gamma idraulica piu' ampia e con la qualita' migliore del mercato, perche' siamo specializzati.



Tubi:

Tubi di alta, media y bassa pressione di grande flessibilita e resistenti a le abrasioni, raccordi e tutti i tipi di complementi.

Filtri idraulici:

Filtri di qualita' per mantenere la pulizia del sistema idraulico, meno usura e meno riparazioni per un maggior rendimento e produttivita'.



Kits di riparazione:

Incorporano la tecnologia piu' avanzata della industria tanto in disegnos come in materiali in modo che i tuoi cilindri idraulici OTTENGANO MASSIMA POTENZA IDRAULICA E AFFIDABILITA'.

