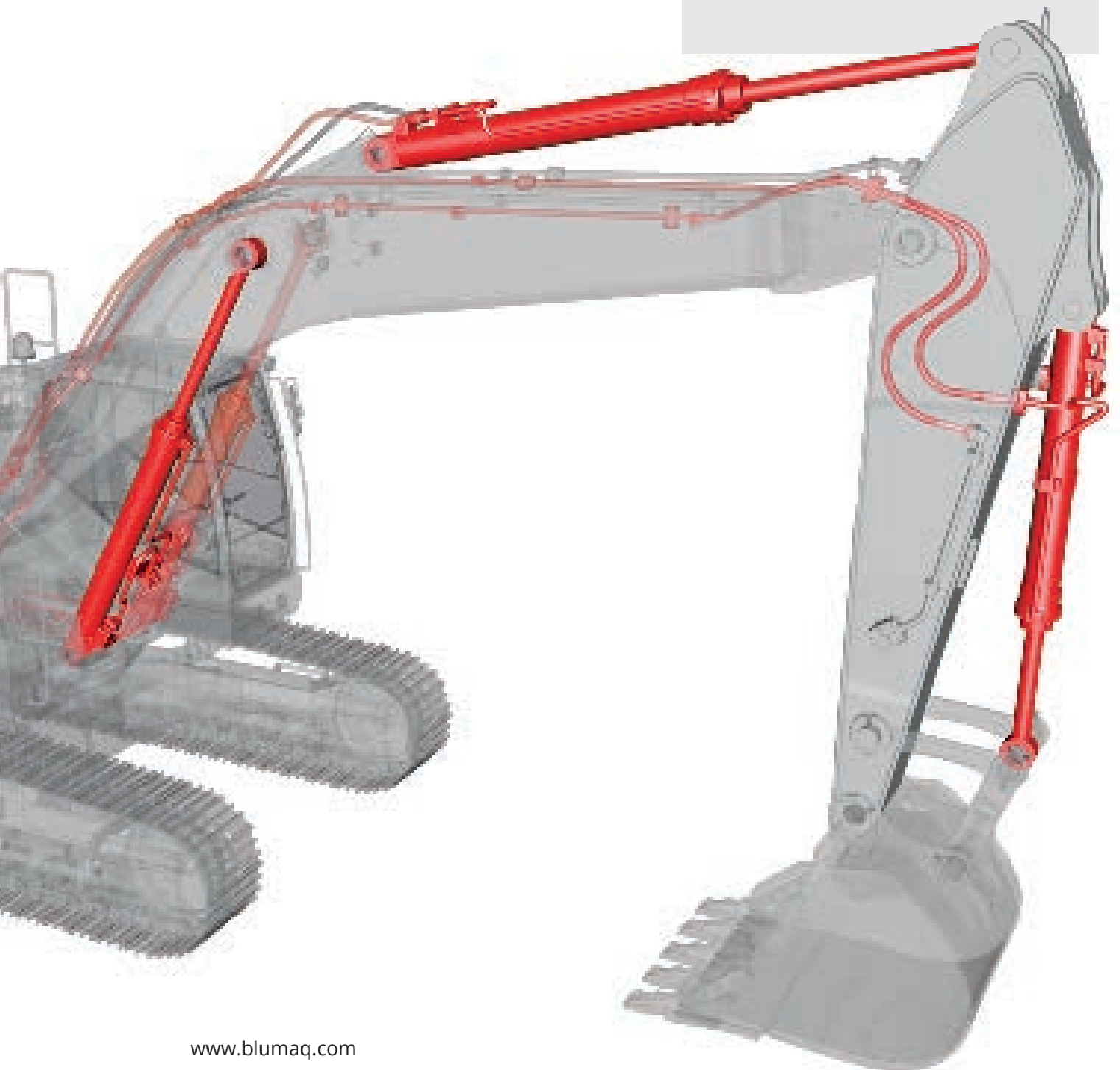


我们的经验，
您的保障

液压系统



Blumaq 液压系统行列的专家和领导者，用我们丰富的经验保障您市场上性价比最优的产品和高质量的服务。

我们的团队是拥有在公共工程机械及采矿业液压系统经验丰富的专业工程师和技术人员，每天实时监测及全面透彻的解析质量控制测试。为您尽可能的提供一个最大限度可靠性的液压系统组件。Blumaq始终保持产品卓越的性能，并减少由于出现故障造成的停机时间，让设备保持一个高效率的生产状态。



液压系统行列的专家和领导者，用我们丰富的经验保障您市场上性价比最优的产品和高质量的服务。



软管：
适应于高、中、低不同压力下的软管，高韧性、耐磨，包括各种配件。



液压滤清器：

优质的滤清器，保持液压系统的清洁，减少系统磨损产生的维修时间，提高机器的性能和效率。



维修配件：

材料的选用和设计上采用行业最先进的技术，使您的液压缸实现最大化的液压输出