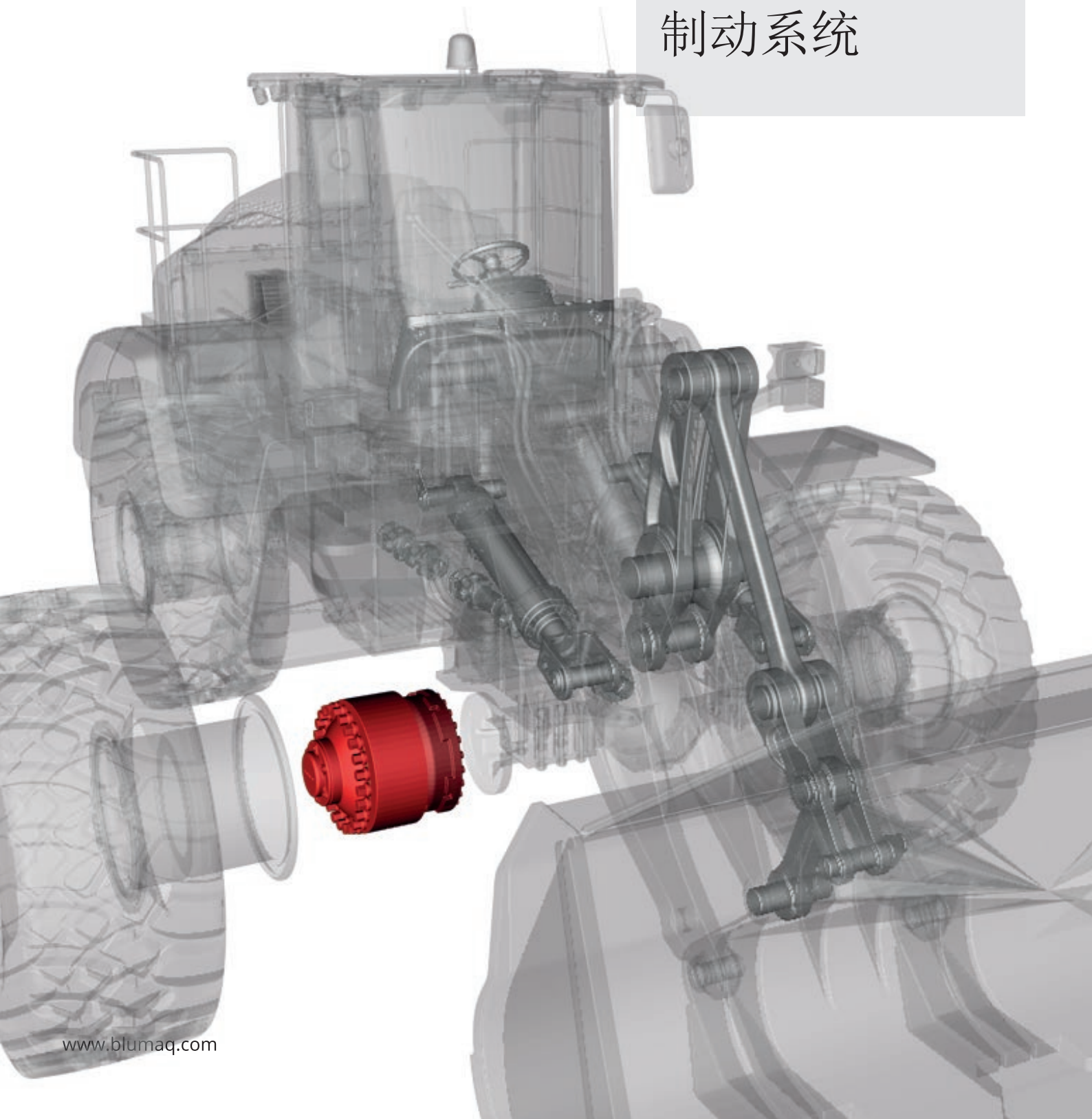


制动系统



制动系统

Blumaq 为土木工程、土方工程和采矿机械的制动系统提供全系列的替换件。我们与欧洲和美国的领导品牌合作，提供最新的技术气动制动器，自调节液压和双回路系统与氮气蓄能器。

| | | | |
|---|---|--|---|
|  |  |  |  |
| 密封圈 | 密封圈 | 摩擦片 | 摩擦片 |
|  |  |  |  |
| 涡轮机 | 弹簧 | 制动活塞 | 制动活塞 |
|  |  |  |  |
| 制动盘 | 离合板 | 制动阀 | 蓄能器 |
|  |  |  |  |
| 工具包 | 调节器 | 压缩机 | 制动缸 |

Blumaq 制动系统零部件采用优质材料，具有较高的摩擦一致性，能够吸收与制动系统接触的高温和压力，实现平稳、渐进的制动操作。

Blumaq 制动系统备件库存超过9万件，所有产品的制造规格都有最详细的报告，保证您设备的安全性和生产率。

CATERPILLAR®, KOMATSU®, CUMMINS®, VOLVO® 和 CASE® 及其他所有的品牌名字和商标归属于其相应的注册公司，这里我们只用来销售相应的可替换售后配件。